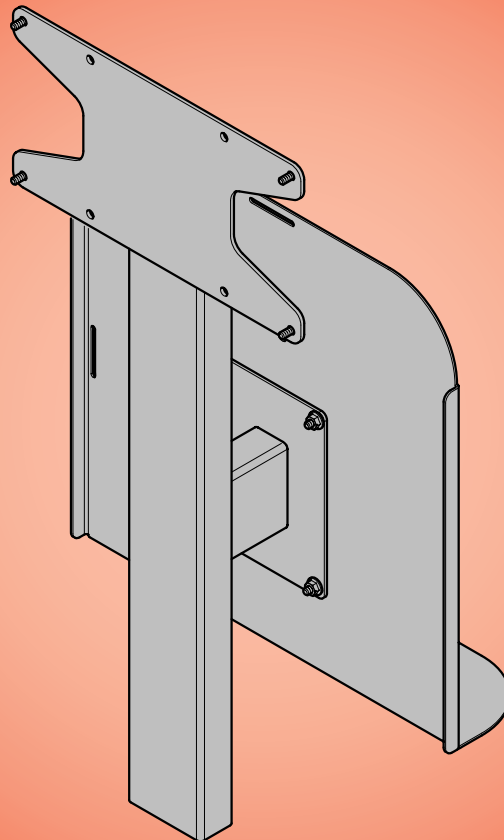


- DE** MONTAGEANLEITUNG MULTIHALTERUNG MONITOR UND KONSOLE VESA 100X100 / 100X200
- EN** ASSEMBLY INSTRUCTION MULTI BRACKET FOR MONITOR AND GAME CONSOLE VESA 100X100 / 100X20
- FR** INSTRUCTIONS DE MONTAGE MULTI-SUPPORT POUR MONITEUR ET CONSOLE VESA 100X100 / 100X200
- ES** INSTRUCCIONES DE MONTAJE SOPORTE MÚLTIPLE PARA MONITOR Y CONSOLA VESA 100X100 / 100X200



## DE KW automotive GmbH

Aspachweg 14  
D-74427 Fichtenberg  
Deutschland

Telefon: +49 7971 9630 180  
Telefax: +49 7971 9630 189  
E-Mail: info@raceroom.com  
Internet: www.raceroom.com

Jegliche Vervielfältigung, Verbreitung oder öffentliche Wiedergabe, auch im Internet, sowie jegliche sonstige Nutzung ist verboten, soweit nicht ausdrücklich gestattet. Zuwiderhandlungen verpflichten zu Schadenersatz. Alle Rechte sind für den Fall der Patent-, Gebrauchsmuster- oder Geschmacksmustereintragung vorbehalten.

Die **KW automotive GmbH** übernimmt für eventuelle Irrtümer in dieser Anleitung und deren Folgen keine Haftung. Alle verwendeten Produktbezeichnungen und Markennamen sind Eigentum der Inhaber und nicht explizit als solche gekennzeichnet.

Inhaltliche und technische Änderungen vorbehalten.

## Einleitung



Lesen Sie diese Anleitung vor Beginn der Montage sorgfältig durch. Bewahren Sie diese Montageanleitung zum späteren Gebrauch in der Nähe des RACEROOM FRAMEs auf.

### Zu dieser Montageanleitung

Diese Montageanleitung beschreibt den Zusammenbau und die Montage des RACEROOM ZUBEHÖRS an den RACEROOM BASIC FRAME.

### Zubehör

Die Montage von weiterem Zubehör wie Lautsprechersysteme, Schalthebel, Monitore, Tastaturen, Lenkräder und Pedale wird in den entsprechenden Montageanleitungen beschrieben.

## Sicherheitshinweise

Durch eine vorsichtige und aufmerksame Montage vermeiden Sie ein Verletzungsrisiko.

Schützen Sie die Montagefläche vor Beschädigungen. Bauen Sie den RACEROOM FRAME auf einer geeigneten Unterlage wie einem Teppich oder einem stabilen Karton zusammen.

## Bestimmungsgemäße Verwendung

Der RACEROOM FRAME darf nur in geschlossenen trockenen Räumen betrieben werden und keinesfalls im Freien!

**Die bestimmungswidrige Verwendung führt zum Ausschluss jeglicher Haftungsansprüche.**

## Umwelthinweis / Entsorgung

Alte und defekte Bauteile sowie die Verpackungsmaterialien sind sortenrein trennbar, so dass sie bei Bedarf umweltfreundlich entsorgt bzw. ihrer werkstofflichen Wiederverwertung zugeführt werden können.

## Garantiebestimmungen

Die Garantiebestimmungen können Sie unter [www.RaceRoom.com](http://www.RaceRoom.com) einsehen.

## EN KW automotive GmbH

Aspachweg 14  
D-74427 Fichtenberg  
Germany

Phone: +49 7971 9630 180  
Fax: +49 7971 9630 189  
E-Mail: info@raceroom.com  
Internet: www.raceroom.com

Any kind of duplication, distribution or public disclosure, also on the internet, and any other use is prohibited unless explicitly permitted. Violations incur obligatory compensation. All rights reserved for registration as patent, utility model or registered design.

**KW automotive GmbH** is not liable for any possible mistakes in these instructions and their consequences.

All used product names and brand names are owned by the holders and are not marked explicitly as such.

Subject to modifications to the contents and technical alterations.

## Introduction



Please read these instructions through carefully before beginning assembly. Keep these assembly instructions near to the RACEROOM FRAME for future reference.

### About these instructions

These assembly instructions describe how to assemble and mount the RACEROOM ACCESSORIES to the RACEROOM BASIC FRAME.

### Accessories

The assembly of additional accessories such as loudspeaker systems, shifters, monitors, keyboards, steering wheels and pedals is described in the corresponding assembly instructions.

## Safety instructions

You can avoid the risk of injury by proceeding carefully and attentively with assembly.

Protect the assembly surface from damage. Assemble the RACEROOM FRAME on a suitable surface such as a carpet or a sturdy box.

## Proper use

The RACEROOM FRAME may only be operated in closed dry rooms and certainly not out of doors!

**Improper use makes all liability claims null and void.**

## Environmental instructions/ disposal

Pure-grade separation of old and defect parts together with packaging is possible so that these can be disposed of in an environmentally friendly manner respectively recycled accordingly.

## Guarantee clauses

The guarantee clauses can be found on [www.RaceRoom.com](http://www.RaceRoom.com).

**FR KW automotive GmbH**

Aspachweg 14  
D-74427 Fichtenberg  
Allemagne

Téléphone : +49 7971 9630180  
Téléfax : +49 7971 9630189  
Courriel : info@raceroom.com  
Internet: www.raceroom.com

Les duplications, diffusions ou reproductions publiques, y compris via Internet, et autres utilisations, de quelque nature qu'elles soient, sont interdites, sauf autorisation expresse. Les contraventions engagées à l'indemnisation du dommage. Sous réserve de tout droit lié au dépôt d'une demande de brevet, d'un modèle de fabrique ou d'un modèle esthétique.

La société **KW automotive GmbH** décline toute responsabilité pour les erreurs éventuellement contenues dans ces instructions et leurs conséquences.

Toutes les désignations de produits et marques utilisées sont la propriété de leurs propriétaires respectifs et explicitement caractérisées comme telles.

Sous réserve de modifications de substances et techniques.

## Introduction



Lisez ces instructions de montage attentivement avant de commencer le montage. Conservez ces instructions de montage à proximité de votre RACEROOM FRAME, afin que vous puissiez les consulter à tout moment.

### À propos de ces instructions de montage

Ces instructions de montage décrivent l'assemblage et le montage des ACCESSOIRES du RACEROOM au corps de base RACEROOM BASIC FRAME.

### Accessoires

Les instructions de montage spécifiques décrivent le montage des autres accessoires tels que les systèmes d'enceintes, leviers de commande, moniteurs, claviers, volants et pédales.

### Consignes de sécurité

Vous évitez les risques de blessures en procédant à l'assemblage de manière prudente et attentive.

Protégez la surface de montage contre les dégradations.

Assemblez le RACEROOM FRAME sur un support approprié, tel un tapis ou un carton rigide.

### Utilisation conforme à l'usage prévu

L'utilisation du RACEROOM FRAME est uniquement autorisée dans des locaux intérieurs secs et jamais en plein air !

**Les recours à la responsabilité du fabricant sont toujours exclus en cas d'utilisation non conforme à l'usage prévu.**

### Écologie / mise au rebut

Les éléments et composants usés et défectueux, de même que les matériaux d'emballage, sont à mettre au rebut matière par matière, de façon à ce qu'on puisse les éliminer dans le respect de l'environnement et / ou les recycler le cas échéant.

### Conditions de garantie

Vous pouvez consulter les conditions de garantie sur [www.RaceRoom.com](http://www.RaceRoom.com).

**ES KW automotive GmbH**

Aspachweg 14  
D-74427 Fichtenberg  
Alemania

Teléfono: +49 7971 9630 180  
Telefax: +49 7971 9630 189  
E-Mail: info@raceroom.com  
Internet: www.raceroom.com

Cualquier reproducción, difusión o transmisión pública, también en Internet, así como cualquier otro empleo están prohibidos siempre que no hayan sido expresamente autorizados. Cualquier infracción obliga a indemnización por daños y perjuicios. Están reservados todos los derechos para el caso de registro de patentes, modelos de construcción o modelos estéticos.

**KW automotive GmbH** no asume ninguna responsabilidad por eventuales errores en estas instrucciones y sus consecuencias. Todas las marcas y denominaciones de producto empleadas son propiedad de los propietarios y no están identificados explícitamente como tales.

Están reservadas las modificaciones técnicas y de contenido.

## Introducción



Lea detenidamente estas instrucciones antes del inicio del montaje. Conserve estas instrucciones de montaje para su uso posterior en las cercanías del RACEROOM FRAME.

### Sobre estas instrucciones de montaje

Estas instrucciones de montaje describen el ensamble y el montaje de los ACCESORIOS RACEROOM al RACEROOM BASIC FRAME.

### Accesorios

El montaje de los accesorios como sistemas de altavoces, palanca de cambios, monitores, teclados, volantes y pedales se describen en las instrucciones de montaje correspondientes.

### Indicaciones de seguridad

Mediante un atento y cuidadoso montaje evitará riesgos de lesiones.

Proteja la superficie de montaje contra daños. Ensamble el RACEROOM BASIC FRAME sobre una base apropiada como una alfombra o un cartón rígido.

### Uso conforme a las normativas

¡RACEROOM FRAME sólo puede ser utilizado en ambientes cerrados y secos y bajo ningún concepto al aire libre!

**Un uso no conforme a las normativas conduce al rechazo de cualquier reclamación por responsabilidad.**

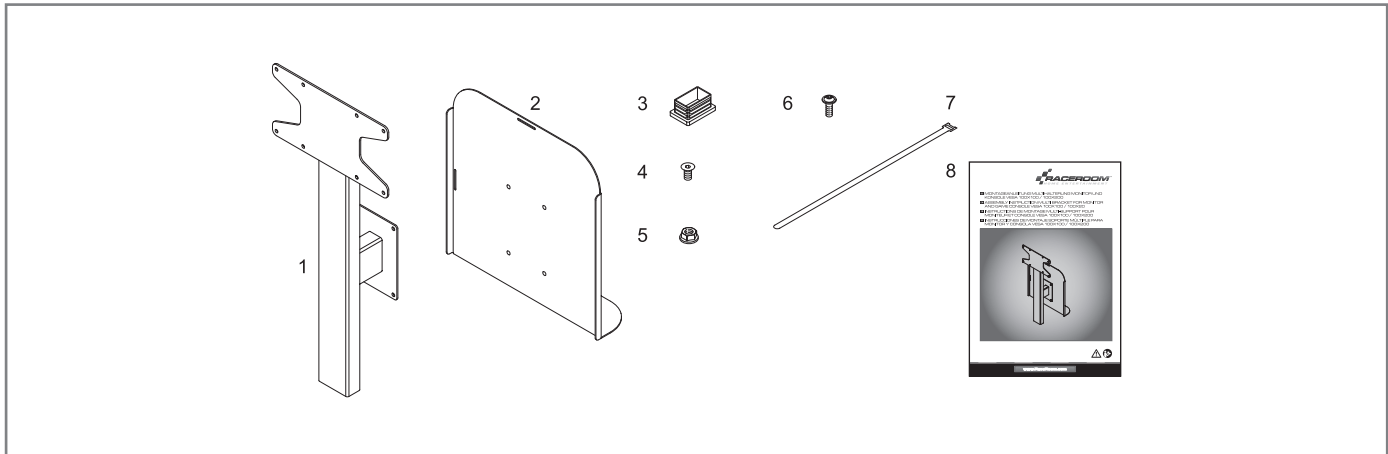
### Indicación medioambiental /

### Eliminación

Los componentes antiguos y defectuosos así como los materiales de embalaje son clasificables por tipos, de manera que en caso necesario pueden ser eliminados respetuosamente con el medio ambiente o bien ser encaminados para el reciclado de los materiales.

### Disposiciones de garantía

Las disposiciones de garantía puede consultarlas bajo [www.RaceRoom.com](http://www.RaceRoom.com).



**DE** Lieferumfang Artikelnummer: 751 05 139

Pos	Artikelnummer	Bezeichnung	Menge
1	751 05 134	Halter	1
2	751 20 196	Ablageplatte vertikal	1
3	751 30 033	Endkappe 55x25	1
4	689 20 179	Senkschraube M4x10	4

Pos	Artikelnummer	Bezeichnung	Menge
5	683 10 096	Sperrzahnmutter M4	4
6	689 20 185	Linseflanschschraube M4x10	4
7	751 30 039	Klettbandbinder	2
8	751 50 026-A	Montageanleitung	1

**EN** Scope of Supply Article number: 751 05 139

Pos	Article number	Description	Unit
1	751 05 134	Bracket	1
2	751 20 196	Shelf plate, vertical	1
3	751 30 033	Cap 55x25	1
4	689 20 179	Countersunk screw M4x10	4

Pos	Article number	Description	Unit
5	683 10 096	Self-locking nut M4	4
6	689 20 185	Screw M4x10	4
7	751 30 039	Velcro tie	2
8	751 50 026-A	Assembly Instruction	1

**FR** Fournitures Référence : 751 05 139

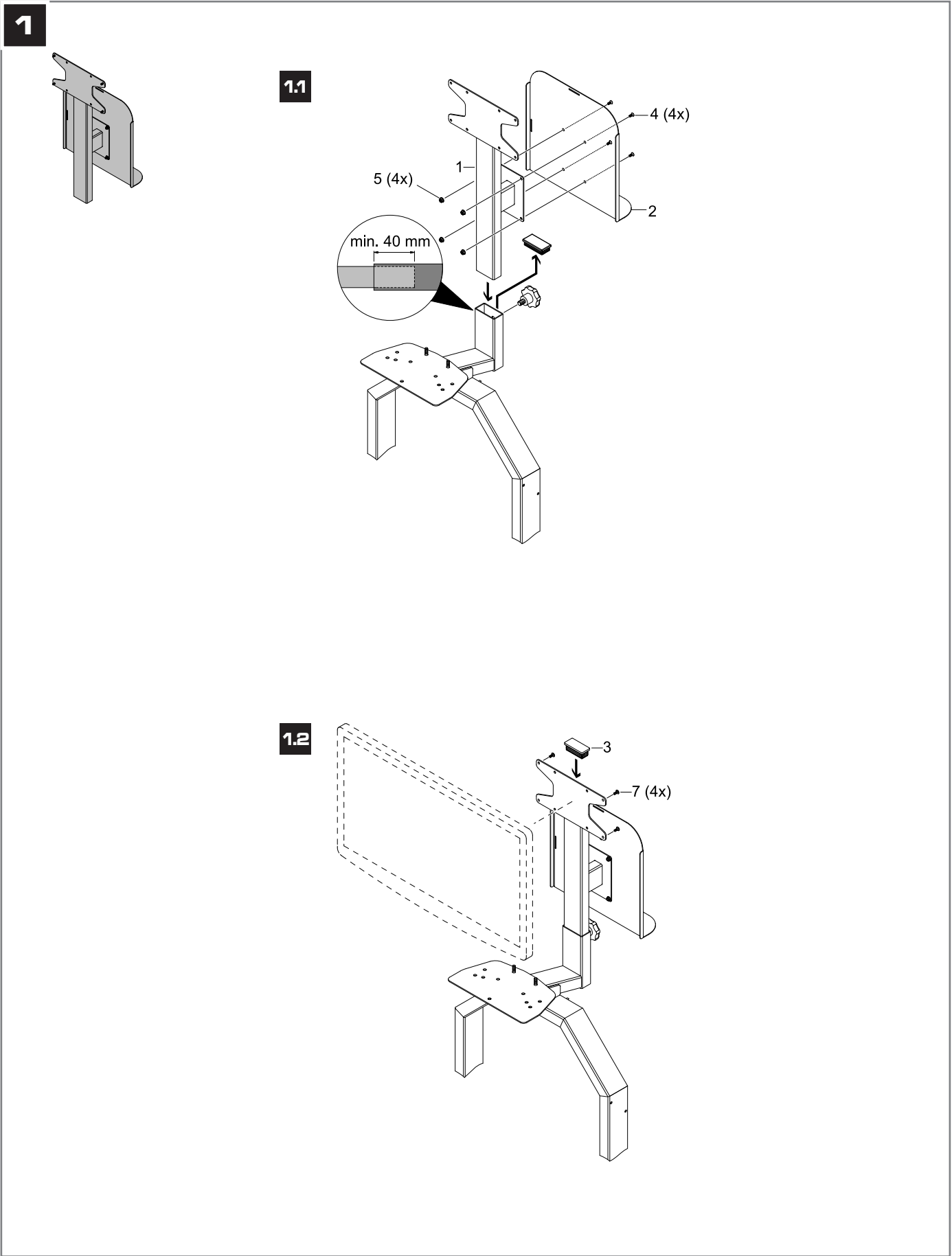
Point	Référence	Désignation	Quantité
1	751 05 134	Support	1
2	751 20 196	Tablette verticale	1
3	751 30 033	Capuchon 55x25	1
4	689 20 179	Vis à tête fraisée M4x10	4
5	683 10 096	Écrou de sécurité à action mécanique par dents de blocage M4	4

Point	Référence	Désignation	Quantité
6	689 20 185	Vis à tête goutte-de-suif avec bride M4x10	4
7	751 30 039	Bande adhésive d'attache	2
8	751 50 026-A	Instructions de montage	1

**ES** Volumen de suministro Número de artículo: 751 05 139

Pos	Número de artículo	Denominación	Cantidad
1	751 05 134	Support	1
2	751 20 196	Placa de apoyo vertical	1
3	751 30 033	Capuchón terminal 55x25	1
4	689 20 179	Tornillo avellanado M4x10	4

Pos	Número de artículo	Denominación	Cantidad
5	683 10 096	Tuerca autotrabante M4	4
6	689 20 185	Tornillo alomado para brida M4x10	4
7	751 30 039	Sujetacables de cinta de velcro	2
8	751 50 026-A	Instrucciones de montaje	1









**KW automotive GmbH**

Aspachweg 14 · D-74427 Fichtenberg · Tel.: +49 7971 9630 180 Fax: +49 7971 9630 189  
www.raceroom.com · Bestellungen: shop@raceroom.com · Info: info@raceroom.com